

Laser în cruce



CL4D-R

CL4D-G

CL4D-B

CL4D-P

Manual



CARCASĂ – DESCRIERE



MODUL DE FUNCȚIONARE A UNITĂȚII

Laserele CL sunt instrumente de măsurare precise, care necesită grijă și atenție în timpul operării (fiecare lovitură, cădere - poate afecta funcționarea corectă). Dacă observați că măsurătorile sunt incorecte, contactați service-ul Nivel System. Laserele generează un fascicul de lumină foarte focalizat - evitați contactul direct cu ochii.

ATENȚIE: fasciculul laser generat de dioda laser are o secțiune transversală ovală, care trece printr-o prismă de 360°. Liniile laser generate (verticale, orizontale) pot avea o luminozitate ușor diferită. Aceasta este o operațiune normală și nu indică un defect al echipamentului.

CLASA DE REZISTENȚĂ - IP54 înseamnă că laserul are:

- protecție limitată împotriva prafului (NOTĂ: echipamentul nu este complet rezistent la praf, nu lucrați și nu-l lăsați în încăperi cu mult praf)
- protecție împotriva stropilor de apă ce vin din orice direcție (echipamentul nu este protejat împotriva jeturilor de apă și a imersiunii).

MENIUL TASTATURII:



ON / OFF (PORNIRE / OPRIRE)

- porniți / opriți dispozitivul
- după pornire echipamentul se nivelează automat în intervalul $\pm 4^\circ$
- la aliniere (nivelare), dioda de nivelare clipește încet; după nivelare, dioda va lumina constant
- indicatorul cu LED-uri al bateriei indică nivelul de încărcare al bateriei

OUT DOOR (SPAȚII DESCHISE) - activarea/dezactivarea funcției Pulse; atunci când lucrați cu un senzor laser, activați funcția. Când funcția este pornită, fasciculul laser pierde ușor lumina (acesta este un comportament corect). Cu funcția activată - indicatorul funcției este pornit.

H - on / off (pornire / oprire) - suprafețe orizontale

V - on / off (pornire / oprire) - planuri verticale

OUT DOOR (SPAȚII DESCHISE) - on / off (pornire/oprire) funcție puls (cooperare cu senzorul) - 10 kHz

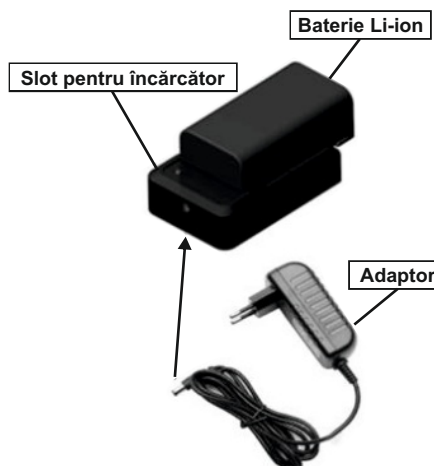
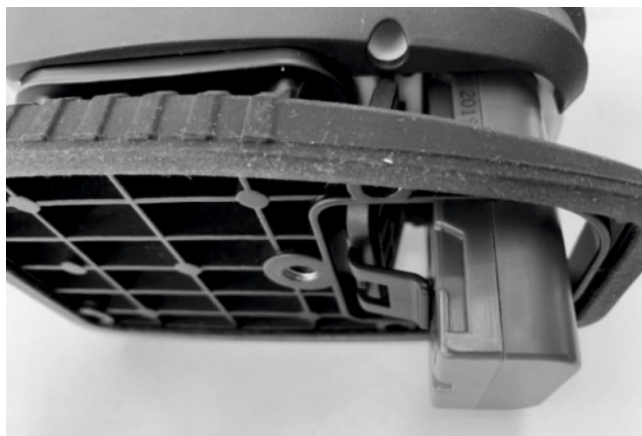
Când funcția Pulse este activată, avertizorul se aprinde în verde - în acest mod, fasciculul laser este recepționat de senzorul laser. Apăsarea din nou a butonului OUT DOOR va dezactiva funcția de puls (avertizorul va porni).

Baterii:

Acest instrument poate fi utilizat cu baterii cu litiu.

Încărcător:

Bateria cu litiu poate fi încărcată atunci când nu este utilizată. Pentru a încărca bateria este necesar să fie așezată pe slotul de încărcare care vine împreună cu kit-ul, iar pe acesta conectați-l la adaptorul de alimentare.



- Timp de încărcare completă a bateriei: 3-4 ore
- Capacitatea bateriei: 2600mAh
- Indicatorul LED al slotului pentru încărcare:
 - Culoarea este roșie: Încărcare
 - Culoarea este verde: Încărcare completă
 - Culoarea roșie clipește: Conectare greșită

Blocare emisie:

Porniți dispozitivul, utilizați butoanele H și V pentru a selecta planul laser cu care doriți să lucrați, apoi apăsați și mențineți apăsat butonul OUT DOOR timp de aproximativ 5 secunde până când dioda de nivelare începe să clipească rapid - compensatorul este blocat, poate lucra cu planul înclinat. Pentru a reveni la lucru cu compensatorul, apăsați din nou butonul OUT DOOR timp de aprox. 5 secunde până când dioda de nivelare începe să clipească lent - compensatorul este deblocat.

Funcții de avertizare

Avertizare în afara intervalului de nivelare:

Atunci când pendulul este deblocat și laserul în cruce se află la 4° de nivel, instrumentul se va afla în intervalul de nivelare automată; în această situație lumina LED se va aprinde constant. Atunci când baza unității se află în afara intervalului de nivelare de 4°, fasciculul laser va clipi.

Avertizare de baterie descărcată:

Indicatorul LED va scădea în intensitate (dioda de încărcare a bateriei se vor stinge sistematic); când doar o singură diodă este aprinsă - bateria ar trebui să fie încărcată.



Bluetooth

Laserele în cruce CL4D Bluetooth sunt echipate cu comunicație wireless, ceea ce permite controlul funcțiilor acestora de pe smartphone-uri cu sisteme Android sau iOS.

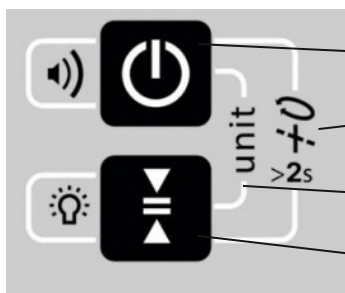
Procedură:

- descărcați aplicația NIVEL CL pe smartphone (App Store, Google Play)
- porniți laserul în cruce CL4D Bluetooth
- porniți aplicația de pe smartphone și începeți comunicarea

SENZORI LASER

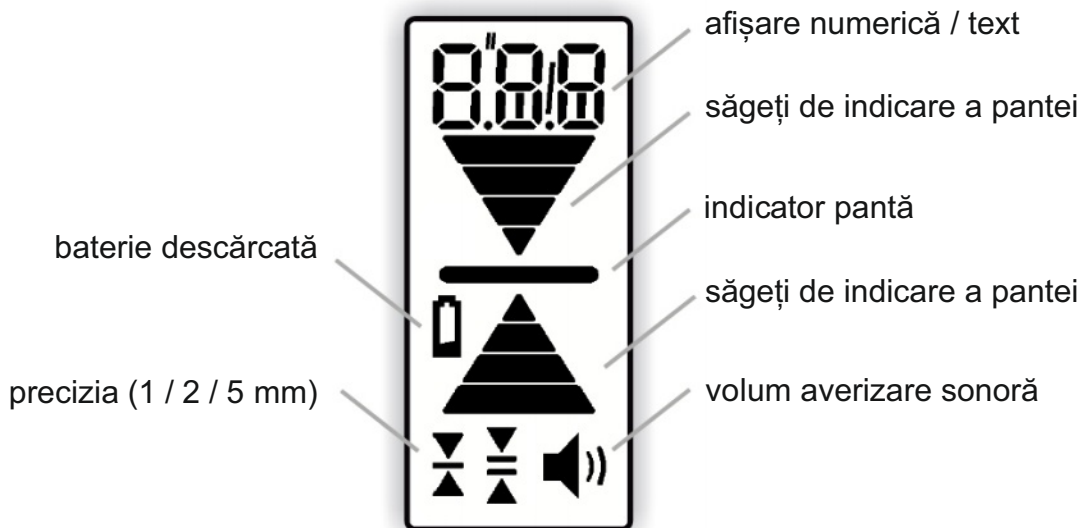
RD800 Digital – senzor digital

- multifuncțional pentru fascicule laser roșu, verde, albastru – 10kHz

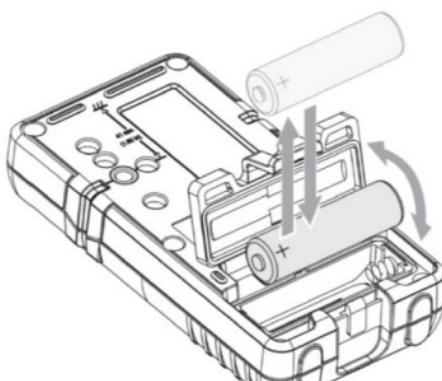


- PORNIT/OPRIT (ON/OFF) / Volumul semnalului sonor
- Rotație (nivele laser rotative) / Puls (lasere în cruce)
- Unitate (mm, cm, inch)
- Rezoluție bandă moartă / LED PORNIT/OPRIT (ON/OFF)

Afișaj



Bateria



Accesorii RD800 Digital

- NL-BR600 – suport senzor pentru senzor RD800 Digital

CLS-4 – senzor manual

- multifuncțional pentru fascicul laser roșu, verde, albastru – 10 kHz



Accesorii CLS-4

- CLS-BR 3 – suport senzor pentru senzor CLS-4

ATENȚIE:

Distanța minimă a senzorului față de laser ar trebui să fie de 2 m (în condiții dificile, 4 m), în caz contrar **pot apărea reacții nedorite** ale senzorului la strălucirea laserului (care apar la laserele în cruce și sunt o chestiune naturală).

PACHETUL INCLUDE

- CL4D-R/G/B/P - unitate laser
- TR-R/G/W - țintă laser de construcție
- FTR-R/G/B - țintă laser de podea (2 buc.)
- CL-BR - multiadaptor laser
- GL-R/G - ochelari laser (numai pentru CL4D-R/G/B)
- LL-1 - platformă / lift laser
- Aku 2600 - acumulator Li-ion (2 buc.)
- CH-3 - încărcător
- CH-3 slot - slot încărcător
- Geantă de transport
- Manual de utilizare



ACCESORII



CLS-4
senzor laser



RD800 Digital
senzor laser



SJJ-M1 EX
trepied



LP-36
tijă de ancorare
extensibilă



LP-36 EX
tijă de ancorare
extensibilă cu stativ

SPECIFICAȚII

Model	CL4D-R	CL4D-G	CL4D-B	CL4D-P
Fascicul laser	roșu (635nm)	verde (515nm)	albastru (505nm)	violet (450nm)
Clasa laser	clasa 2			
Planuri laser generate	2 x H (360°), 2 x V (360°)			
Precizia	±1mm/10m			
Domeniu de operare	30m (70m cu senzor laser)			
Compensator	electronic			
Interval de nivelare	±4°			
Funcția puls / cooperare cu senzori	da (frecvența - 10kHz)			
Panta / compensator blocat	da			
Alimentare	Li-ion (7,4V, 2600 mAh)			
Priză montare laser	1/4"			
Clasa de protecție	IP54			
Bluetooth / telecomandă	da			
Dimensiuni (mm)	125 x 75 x 140			
Greutate (kg)	0,90			

TERMENI ȘI CONDIȚII DE GARANȚIE

1. Garantul asigură o bună calitate și funcționare eficientă a echipamentului atunci când este utilizat în conformitate cu scopul propus, în condițiile de operare specificate în manualul de instrucțiuni al dispozitivului.

- Garanția se aplică defectelor dispozitivelor/pieselor de schimb ca urmare a defectelor de material, defectelor de construcție sau asamblare.

- Garantul acordă Clientului o garanție standard de 12 luni, începând cu data de la care a fost făcută vânzarea.

- Defectele considerate a fi în garanție vor fi eliminate gratuit de către un centru de service autorizat cât mai curând posibil, nu mai mult de 14 zile lucrătoare, începând cu data livrării echipamentului pentru reparații. În cazuri justificate, perioada de reparație poate fi prelungită.

- Reparațiile se efectuează la sediul Garantului sau în locurile desemnate de Garant.

- Alegerea metodei de eliminare a defectului revine Garantului.

- Accesoriile, inclusiv bateriile, acumulatorii, cablurile, suporturile, încărcătoarele etc. sunt acoperite de o garanție de 3 luni.

- Activitățile enumerate în manualul de instrucțiuni care sunt servicii corespunzătoare și normale legate de funcționare, de ex. verificarea și calibrarea echipamentelor de topografie, nu va fi considerată o reparație în garanție.

- Pentru reclamații nejustificate, Clientului îi va fi percepută o taxă care este în conformitate cu costurile percepute curent.

- Reparațiile care pot fi făcute în garanție se efectuează numai pe baza **documentului de achiziție, care conține numărul de serie. (CONDIȚIE NECESARĂ).**

- Sub garanție, Garantul nu va fi răspunzător pentru efectele defecțiunilor, cum ar fi daune cauzate persoanelor sau a proprietăților, pierderi de profit etc.

2. Garanția expiră dacă se constată: depășirea standardelor de utilizare a echipamentului, daune cauzate ca urmare a utilizării echipamentului contrar instrucțiunilor de operare, daune mecanice, efectuarea reparațiilor de către Utilizator pe cont propriu sau în instalații neautorizate.

3. În chestiunile nereglementate de prezentul acord se aplică prevederile legale.

4. Orice litigii care pot apărea în timpul aplicării prezentului acord, părțile vor încerca să le soluționeze pe cale amiabilă, iar dacă nu, acestea vor fi soluționate în instanța competentă de către Garant.

5. Când sunt necesare serviciile de garanție oferite de centrul de service, vă rugăm să nu ezitați să contactați direct vânzătorul sau un centru de service Nivel System.

- e-mail: service@tpi.com.ro
- phone: +40 368 429 112

GARANȚIE DE EXTINSĂ GRATUITĂ - până la 24 de luni

Pentru a beneficia de prelungirea gratuită a garanției pentru încă 12 luni, dispozitivul trebuie înregistrat în termen de trei luni de la cumpărare. Înregistrarea se face contactând specialiștii noștri:

Brașov, B-dul. Griviței, Nr. A96

e-mail: service@tpi.com.ro

tel. +40 368 429 112

NIVEL

SYSTEM

Certificate de Calibrare

Tip instrument Laser în cruce

Marca Înregistrată Nivel System

Model CL4D-R
CL4D-G
CL4D-B
CL4D-P

Număr serie _____

Instrument

verificat & calibrat

Declarație de conformitate CE

Declarăm că produsele Nivel System CL4D-R, CL4D-G, CL4D-B, CL4D-R sunt conforme cu: EN 60825-1:2014 61326-1:2013, 61010-1:2010

AVERTISMENT:
Dispozitivul conține baterii Li-ion reîncărcabile
care trebuie reciclate și eliminate
în conformitate cu cerințele



tpi.com.ro

Service, support

T.P.I. Positioning Solutions S.R.L.

Braşov, România, B-dul. Griviței, Nr. A96

+40 368 429 112

service@tpi.com.ro