

Laser în cruce



CL5R

CL5G

CL5B

CL5V

Manual



Norme de siguranță

Citiți cu atenție reglementările de siguranță și ghidul de utilizare înainte de a începe operarea.

⚠ Operațiunile efectuate necorespunzător fără respectarea indicațiilor din acest manual pot cauza deteriorarea instrumentului, pot influența rezultatul măsurărilor sau pot cauza vătămări corporale operatorului.

⚠ Nu este permisă dezasamblarea sau repararea instrumentului. Este interzisă orice modificare neconformă sau schimbarea performanței emițătorului laser. Instrumentul nu trebuie să fie lăsat la înemâna copiilor și evitați utilizarea acestuia de către personal neautorizat.

⚠ Este strict interzis să îndreptați laserul spre ochi sau alte părți ale corpului. Nu este permis ca laserul să fie îndreptat către suprafața oricăror obiecte cu reflexie puternică.

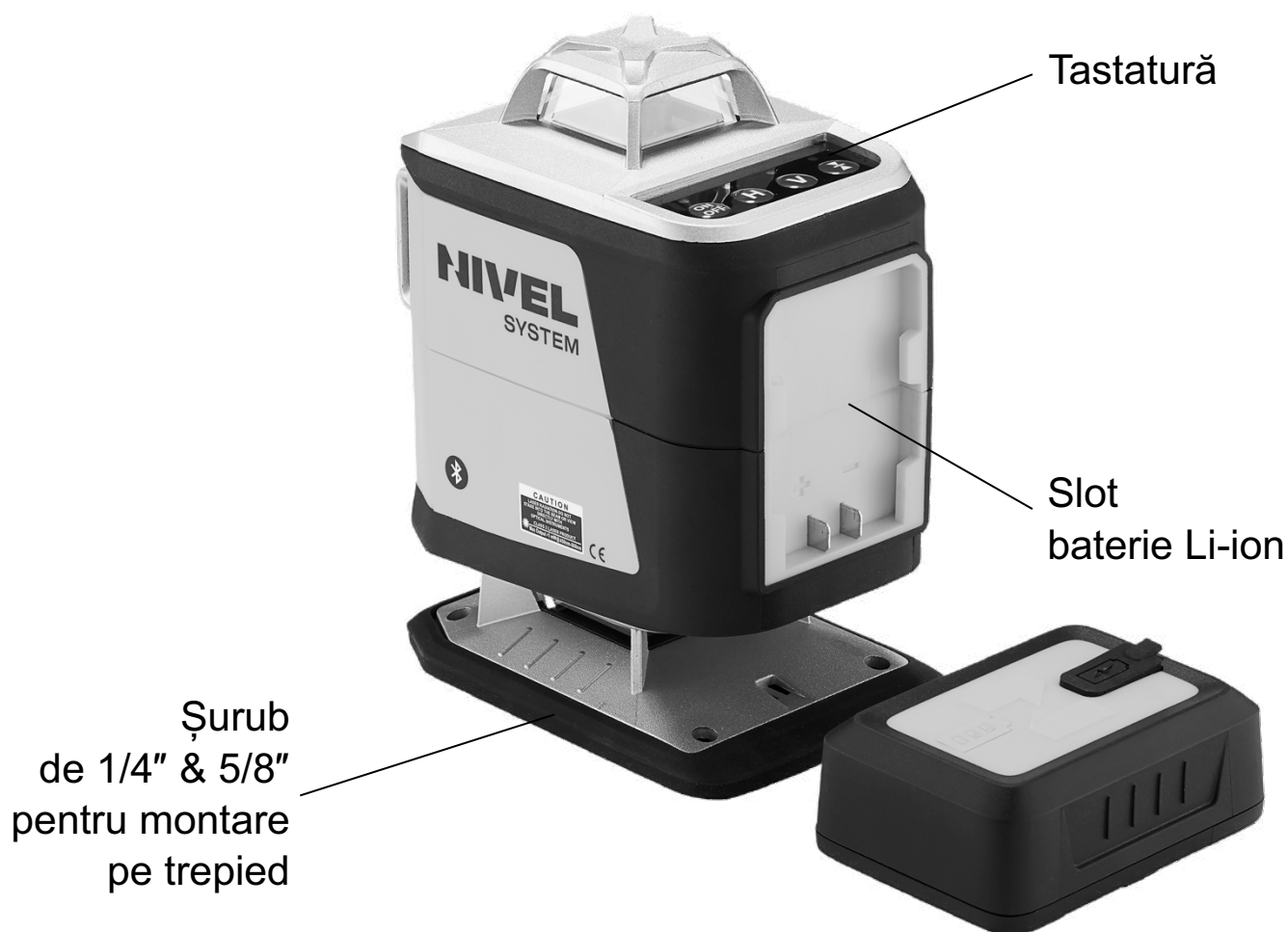
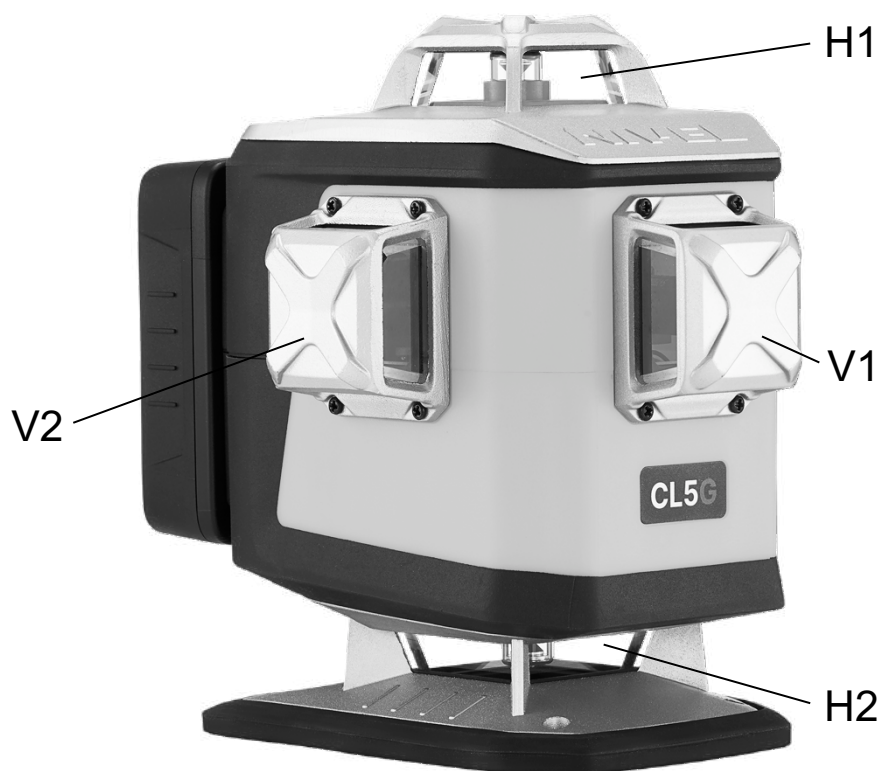
⚠ Din cauza interferenței radiațiilor electromagnetice cu alte echipamente și dispozitive, este interzisă utilizarea instrumentului de măsură în avion sau în apropierea echipamentelor medicale; nu îl utilizați în medii inflamabile, explozive.

⚠ Bateriile uzate sau instrumentele de măsură deteriorate nu trebuie să fie tratate la fel ca și resturile menajere. Este necesar să fie gestionate în conformitate cu legislația și reglementările în vigoare.



CARCASĂ – DESCRIERE

RO



MODUL DE FUNCȚIONARE A UNITĂȚII

Laserele CL sunt instrumente de măsurare precise, care necesită grijă și atenție în timpul operării (fiecare lovitură, cădere - poate afecta funcționarea corectă). Dacă observați că măsurătorile sunt incorecte, contactați service-ul Nivel System. Laserele generează un fascicul de lumină foarte focalizat - evitați contactul direct cu ochii.

Transportul instrumentului trebuie întotdeauna să se facă cu compensatorul blocat - implicit, cu sursa de alimentare oprită. Laserul are un compensator electronic. Transportul acestuia nu se va face cu sursa de alimentare pornită, deoarece acest lucru poate cauza decalibrarea instrumentului.

Efectul luminozității inegale a fasciculului: fasciculul laser generat de dioda laser are o secțiune transversală ovală; atunci când trece printr-o prismă de 360° cu o secțiune transversală perfect circulară, există o diferență în generarea fasciculului. Liniile laser generate (verticale, orizontale) pot avea o luminozitate ușor diferită. Ca urmare, luminozitatea fasciculului generat poate părea mai mare pe o axă, în timp ce pe cealaltă este ușor mai mică. **Acesta este un efect natural și nu indică un defect hardware.**

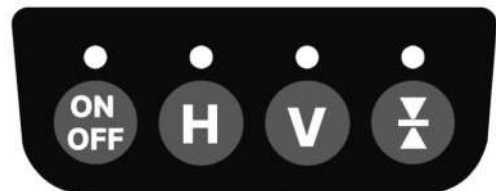
CLASA DE REZISTENȚĂ - IP54 înseamnă că laserul are:

- protecție limitată împotriva prafului (NOTĂ: instrumentul nu este complet rezistent la praf, nu lucrați și nu-l lăsați în încăperi cu mult praf)
- protecție împotriva stropilor de apă ce vin din orice direcție (instrumentul nu este protejat împotriva jeturilor de apă și a imersiunii).

MENIUL TASTATURII:

ON / OFF (PORNIRE / OPRIRE)


- porniți / opriți dispozitivul
- după pornire instrumentul se nivelează automat în intervalul $\pm 4^\circ$
- la aliniere (nivelare), dioda de nivelare clipește lent; după ce nivelarea este completă, dioda va lumina constant



OUT DOOR (SPAȚII DESCHISE) - activarea/dezactivarea funcției Pulse; atunci când lucrați cu un senzor laser, activați funcția. Când funcția este pornită, fasciculul laser pierde ușor lumina (acesta este un comportament corect). Cu funcția activată - indicatorul funcției este pornit.

H - on / off (activare / dezactivare) - planuri orizontale
LED-ul H luminează intermitent când se află în modul pantă pe axa X

V - on / off (activare / dezactivare) - planuri verticale
LED-ul V luminează intermitent când se află în modul pantă pe axa Y

 **OUT DOOR (SPAȚII DESCHISE) / Pulse mode (Funcție puls) (10 kHz)** – este necesară activarea acestei funcții atunci când se lucrează cu un receptor laser. Prin apăsarea butonului OUTDOOR, Pulse mode devine activ. În Pulse mode, indicatorul LED verde este aprins, în timp ce luminozitatea fasciculului laser apare ușor mai scăzută.

Prin apăsarea din nou a butonului OUTDOOR se va ieși din Pulse mode.

Modul pantă

- Porniți laserul și lăsați-l să se niveleze automat. LED-ul butonului ON/OFF va lumina constant.
- Apăsati și mențineți apăsat butonul ON/OFF timp de 3 secunde pentru a intra în modul de pantă. LED-ul butonului H va începe să clipească pentru a indica modul de pantă al axei X. Utilizați butoanele H sau V pentru a regla panta axei X.
- Utilizați butonul OUTDOOR pentru a comuta de la pantele axei X la pantele axei Y. LED-ul butonului H se va stinge, în timp ce LED-ul butonului V va începe să clipească. Utilizați butoanele H sau V pentru a regla panta axei Y.
- Utilizați butonul OUTDOOR pentru a comuta între pantele axelor X și Y.
- Apăsati și mențineți apăsat butonul ON/OFF timp de 3 secunde pentru a ieși din modul de pantă.

Baterii

Bateria poate fi încărcată atât când laserul este pornit, cât și când este oprit. Pentru a încărca bateria, conectați bateria (socket tip C) la adaptorul de alimentare furnizat împreună cu unitatea.

Încărcarea completă a bateriei: aproximativ 4 ore.

Capacitatea bateriei: 3.7V / 8000mAh.

Indicatorul LED de pe baterie arată starea de încărcare.



Planuri înclinate

- Porniți instrumentul și utilizați butoanele H și V pentru a selecta planul (planurile) laser dorit(e).
- Țineți apăsat butonul ON/OFF timp de aproximativ 3 secunde până când LED-urile ON OFF și H încep să clipească. Pentru că acum compensatorul este blocat, puteți lucra cu planul (planurile) înclinat(e).
- Țineți apăsat din nou butonul ON/OFF timp de aproximativ 3 secunde până când doar LED-ul ON/OFF clipește, pentru a reveni la modul de nivelare automată cu compensatorul deblocat.

Notă: selectarea planurilor laser este dezactivată odată ce compensatorul este blocat, deoarece butoanele H și V controlează reglarea pantei în acest mod. Pentru a selecta planul (planurile), reveniți la modul de nivelare automată.

Avertizare în afara intervalului de nivelare:

Cu compensatorul pornit, în măsura în care unitatea este poziționată cu o abatere de $\pm 4^\circ$ de la nivel, aceasta se va nivela automat; confirmarea se face prin aprinderea constantă a LED-ului ON/OFF.

În cazul în care unitatea este poziționată în afara toleranței de abatere de $\pm 4^\circ$, aceasta nu va putea să se niveleze automat; avertizarea se face prin intermediul fasciculului laser și a LED-ului ON/OFF care clipească simultan.



Bluetooth

Laserele în cruce CL5 Bluetooth sunt echipate cu comunicație wireless, ceea ce permite controlul funcțiilor acestora de pe smartphone-uri cu sisteme Android sau iOS.

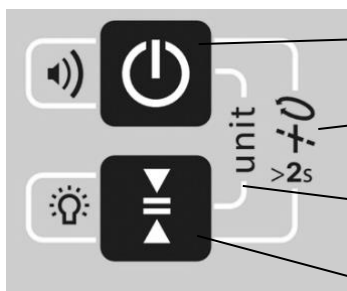
Procedură:

- descărcați aplicația NIVEL CL pe smartphone (App Store, Google Play)
- porniți laserul în cruce CL5 Bluetooth
- porniți aplicația de pe smartphone și începeți comunicarea

SENZORI LASER

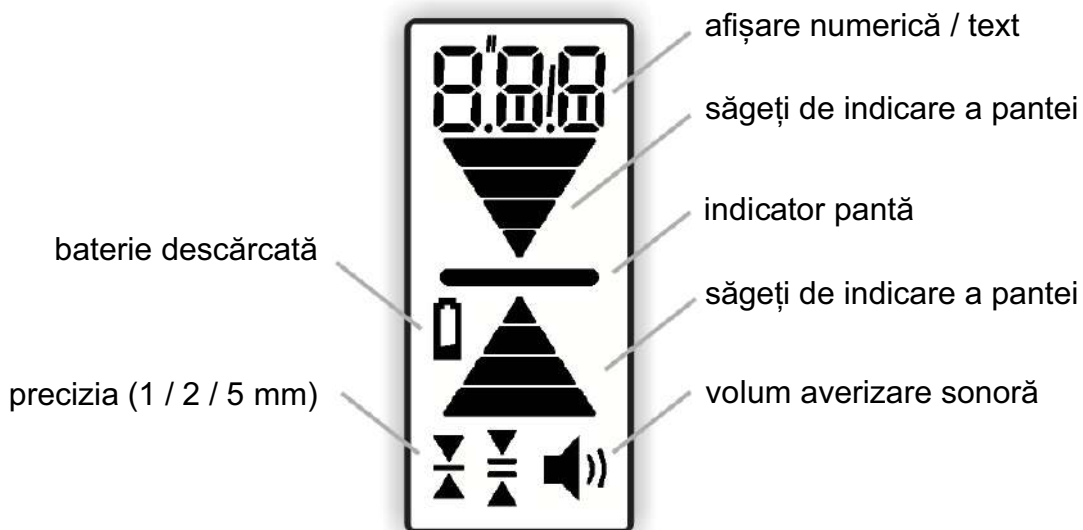
RD800 Digital – senzor digital

- multifuncțional pentru fascicule laser roșu, verde, albastru și violet – 10kHz

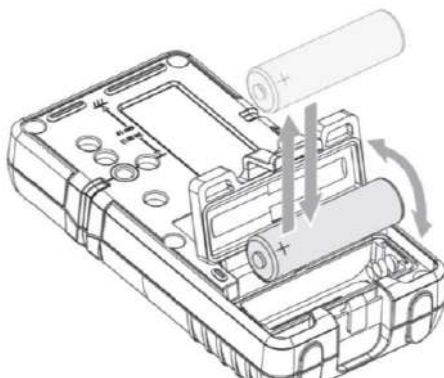


- PORNIT/OPRIT (ON/OFF) / Volumul semnalului sonor (apăsați și mențineți apăsat)
- MODE (apăsați și mențineți apăsat simultan ambele butoane): selectați „rot” pentru nivele laser rotative, „lin” pentru lasere în cruce
- Unitate (apăsați simultan ambele butoane): selectați mm, cm, inch
- Rezoluție bandă moartă / Indicatori LED de nivel PORNIT/OPRIT (ON/OFF) (apăsați și mențineți apăsat)

Afișaj



Bateria



Accesorii RD800 Digital

- NL-BR600 – suport senzor pentru senzor RD800 Digital

CLS-5 – senzor manual

- multifuncțional pentru fascicul laser roșu, verde, albastru și violet – 10 kHz



Accesorii CLS-5

- CLS-BR 5 – suport senzor pentru senzor CLS-5

ATENȚIE:

Distanța minimă a senzorului față de laser ar trebui să fie de 2 m (în condiții dificile, 4 m), în caz contrar **pot apărea reacții nedorite** ale senzorului la strălucirea laserului (care apar la laserele în cruce și sunt o chestiune naturală).

PACHETUL INCLUDE

- CL5 - unitate laser
- TR-W - țintă laser de construcție
- FTR - țintă laser de podea (2 buc.)
- CL-BR - multiadaptor laser
- LF-1 - platformă / lift laser
- Aku CL 8000 - acumulator Li-ion 8000mAh
- CH-CL USB-C - încărcător cu cablu (USB C-C)
- Geantă de transport
- Manual de utilizare



ACCESORII



CLS-5
senzor manual



RD800 Digital
senzor digital



SJJ-M1 EX
trepied



LP-36
tijă de ancorare
extensibilă



LP-36 EX
tijă de ancorare
extensibilă cu stativ

SPECIFICAȚII

Model	CL5-R	CL5-G	CL5-B	CL5-P
Fascicul laser	roșu (635nm)	verde (515nm)	albastru (505nm)	violet (450nm)
Clasa laser	clasa 2			
Planuri laser generate	2 x H (360°), 2 x V (360°)			
Precizia	±1,5mm/10m			
Domeniu de operare	30m (70m cu senzor laser)			
Compensator	electronic			
Interval de nivelare	±4°			
Funcția puls / aplicații cu receptoare	da (frecvența - 10kHz)			
Mod pantă	± 4% (Y, X)			
Blocare compensator	da			
Alimentare	Li-ion (3,7V, 8000 mAh)			
Șurub pentru montare a laserului pe trepied	1/4" & 5/8"			
Clasa de protecție	IP54			
Bluetooth	da			
Temperatura de operare	de la -10°C până la 40°C			
Dimensiuni	165 x 100 x 158 mm			
Greutate	1,08 kg (0,88 kg fără baterie)			

TERMENI ȘI CONDIȚII DE GARANȚIE

1. Garantul asigură o bună calitate și funcționare eficientă a echipamentului atunci când este utilizat în conformitate cu scopul propus, în condițiile de operare specificate în manualul de instrucțiuni al dispozitivului.

- Garanția se aplică defectelor dispozitivelor/pieselor de schimb ca urmare a defectelor de material, defectelor de construcție sau asamblare.

- Garantul acordă Clientului o garanție standard de 12 luni, începând cu data de la care a fost făcută vânzarea.

- Defectele considerate a fi în garanție vor fi eliminate gratuit de către un centru de service autorizat cât mai curând posibil, nu mai mult de 14 zile lucrătoare, începând cu data livrării echipamentului pentru reparații. În cazuri justificate, perioada de reparație poate fi prelungită.

- Reparațiile se efectuează la sediul Garantului sau în locurile desemnate de Garant.

- Alegerea metodei de eliminare a defectului revine Garantului.

- Accesoriile, inclusiv bateriile, acumulatorii, cablurile, suporturile, încărcătoarele etc. sunt acoperite de o garanție de 3 luni.

- Activitățile enumerate în manualul de instrucțiuni care sunt servicii corespunzătoare și normale legate de funcționare, de ex. verificarea și calibrarea echipamentelor de topografie, nu va fi considerată o reparație în garanție.

- Pentru reclamații nejustificate, Clientului îi va fi percepută o taxă care este în conformitate cu costurile percepute curent.

- Reparațiile care pot fi făcute în garanție se efectuează numai pe baza **documentului de achiziție, care conține numărul de serie. (CONDIȚIE NECESARĂ).**

- Sub garanție, Garantul nu va fi răspunzător pentru efectele defecțiunilor, cum ar fi daune cauzate persoanelor sau a proprietăților, pierderi de profit etc.

2. Garanția expiră dacă se constată: depășirea standardelor de utilizare a echipamentului, daune cauzate ca urmare a utilizării echipamentului contrar instrucțiunilor de operare, daune mecanice, efectuarea reparațiilor de către Utilizator pe cont propriu sau în instalații neautorizate.

3. În chestiunile nereglementate de prezentul acord se aplică prevederile legale.

4. Orice litigii care pot apărea în timpul aplicării prezentului acord, părțile vor încerca să le soluționeze pe cale amiabilă, iar dacă nu, acestea vor fi soluționate în instanța competentă de către Garant.

5. Când sunt necesare serviciile de garanție oferite de centrul de service, vă rugăm să nu ezitați să contactați direct vânzătorul sau un centru de service Nivel System.

- e-mail: service@tpi.com.ro
- phone: +40 368 429 112

GARANȚIE DE EXTINSĂ GRATUITĂ - până la 24 de luni

Pentru a beneficia de prelungirea gratuită a garanției pentru încă 12 luni, dispozitivul trebuie înregistrat în termen de trei luni de la cumpărare. Înregistrarea se face contactând specialiștii noștri:

Brașov, B-dul. Griviței, Nr. A96

e-mail: service@tpi.com.ro

tel. +40 368 429 112

NIVEL SYSTEM

Certificate de Calibrare

Tip instrument Laser în cruce

Marca Înregistrată Nivel System

Model CL5R
CL5G
CL5B
CL5V

Număr serie _____

Instrument

verificat & calibrat

Declarație de conformitate CE

Declarăm că produsele Nivel System CL5R, CL5G, CL5B, CL5V sunt conforme cu: EN 60825-1:2014+A11:2021, 61326-1:2021, 61010-1:2010+A1:2019

AVERTISMENT:
Dispozitivul conține baterii Li-ion reîncărcabile
care trebuie reciclate și eliminate
în conformitate cu cerințele



tpi.com.ro

Service, support

T.P.I. Positioning Solutions S.R.L.

Braşov, România, B-dul. Griviței, Nr. A96

+40 368 429 112

service@tpi.com.ro